

### EMBRAYAGES A DENTURES FACIALES DE LA SERIE METRIQUE 5HP, A INSTALLATION SUR CENTRAGE

La série métrique 5HP présente :

- Un couple instantané allant jusqu'à 3705 Nm
- Une vitesse opérationnelle allant jusqu'à 3700 T/min.

► **8 dimensions d'alésage standard** allant de 20 à 75 mm

► **8 dimensions d'alésage minimum** allant de 13 à 48 mm – vous usinez et assemblez

► Un engagement positif en positions aléatoires

**8 modèles** présentent une plus grande flexibilité au niveau de la construction :

► Roulements radiaux à billes, étanches

► **Modèle à installation sur centrage** avec trous de fixation filetés

► Modèle à installation sur arbre avec utilisation d'un siège de clavette de pleine longueur

► Possibilité d'installation d'une poulie, d'un pignon ou d'un engrenage sur l'embrayage

► Tuyau flexible de 222 mm compris

### ATTENTION !

Les embrayages à dentures faciales sont normalement engagés à l'état stationnaire. Ils ne sont pas conçus pour une utilisation dans la plupart des applications périodiques ou à engagement à haute vitesse. Dans certaines circonstances, les embrayages à dentures faciales peuvent être engagés à des vitesses différentielles. Veuillez consulter Nexen si vous envisagez une application avec engagement à vitesses différentielles.

### ► EMBRAYAGES A DENTURES FACIALES DE LA SERIE METRIQUE 5HP, A INSTALLATION SUR CENTRAGE - MULTI-POSITION

#### Embrayage à alésage standard :

Modèle	Numéro de référence	Vitesse maximale en T/min.	Alésage (mm)	Siège de CLAVETTE larg. x prof.	Nbre de dents	Poids d'expédition (kg)
5H30-P	909902	3700	20	6 x 2,8	91	3,2
5H35-P	910002	3200	25	8 x 3,3	106	4,5
5H40-P	910102	3000	30	8 x 3,3	122	5,6
5H45-P	910202	3000	35	10 x 3,3	137	7,1
5H50-P	910302	3000	40	12 x 3,3	152	8,8
5H60-P	910402	2400	45	14 x 3,8	183	13,5
5H70-P	910503	2000	55	16 x 4,3	214	21
5H80-P	911702	2000	75	20 x 4,9	244	32

Les clavettes de pleine longueur sont fournies par le client.

#### Embrayage à alésage minimum :

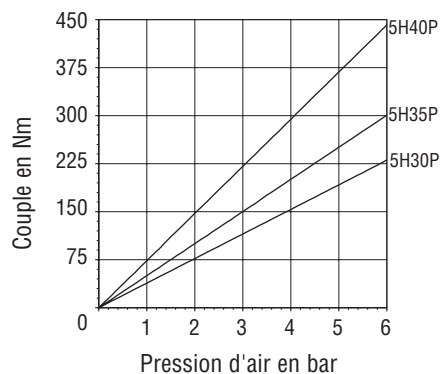
Ces embrayages sont fournis non assemblés avec moyeux usinables.

Modèle	Numéro de référence	Vitesse maximale en T/min.	Alésage (mm)	Nbre de dents	Poids d'expédition (kg)
5H30-P	909903	3700	13	91	3,2
5H35-P	910003	3200	16	106	4,5
5H40-P	910103	3000	19	122	5,6
5H45-P	910203	3000	22	137	7,1
5H50-P	910303	3000	25	152	8,8
5H60-P	910403	2400	32	183	13,5
5H70-P	910504	2000	38	214	21
5H80-P	911703	2000	48	244	32

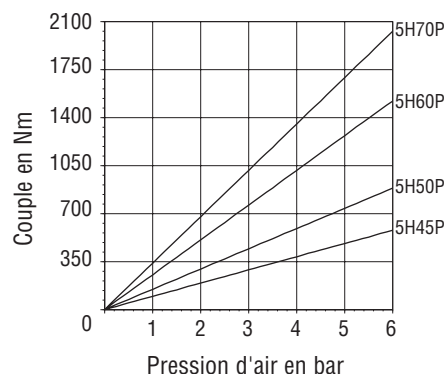
Les clavettes de pleine longueur sont fournies par le client.

### ► COUPLE EN FONCTION DE LA PRESSION D'AIR

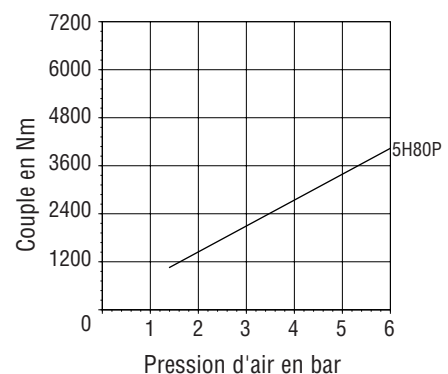
#### 5H30P, 5H35P & 5H40P



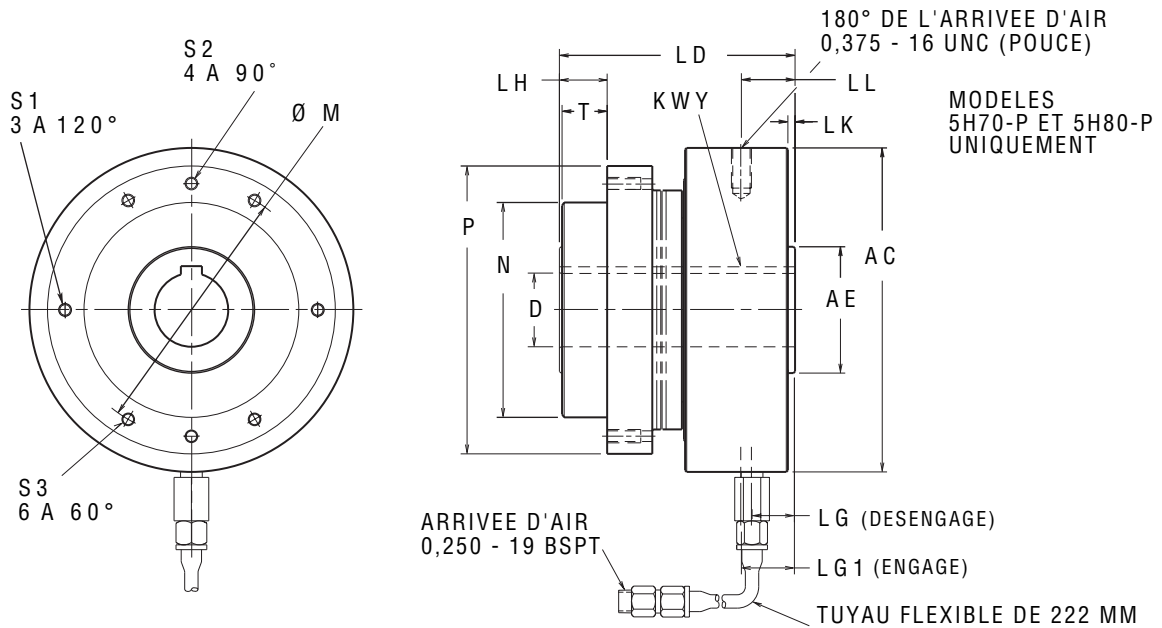
#### 5H45P, 5H50P, 5H60P & 5H70P



#### 5H80P



## EMBRAYAGE DE LA SERIE METRIQUE 5HP, A INSTALLATION SUR CENTRAGE - DIMENSIONS APPROXIMATIVES (MM)



MODELE	NUMERO DE REFERENCE	AC	AE	D <sup>H7</sup>	LD	LG	LG1	LH	LK	LL	M	N <sup>h8</sup>	P	S1	S2	S3	T	SIEGE DE CLAVETTE larg. x prof.
5H30-P	909902	116	35	20	93	18	20	18	1	--	88	73	98	M6	M6	--	17,5	6 x 2,8
5H35-P	910002	129	45	25	98	18	20	18	1	--	102	88	114	M6	M6	--	17,5	8 x 3,3
5H40-P	910102	135	45	30	101	18	20	19	1	--	108	88	124	M6	M6	--	17,5	8 x 3,3
5H45-P	910202	154	60	35	112	20	22	23	3	--	120	102	137	--	M6	M6	21,4	10 x 3,3
5H50-P	910302	167	65	40	113	21	23	22	4	--	135	112	152	--	M8	M8	19,8	12 x 3,3
5H60-P	910402	192	75	45	129	25	27	24	5	--	155	132	178	--	M8	M8	22,2	14 x 3,8
5H70-P	910503	211	85	55	151	25	27	40	5	30	180	145	210	--	M10	M10	30,2	16 x 4,3
5H80-P	911702	235	95	75	191	38	61	46	8	38	216	187	241	--	--	M12	47,6	20 x 4,9

NOTE : les schémas sont exprimés en projection dans le troisième dièdre.