

#### FREINS A PALET SIMPLE

Ces freins de faible puissance sont parfaits pour les applications sur mesure dans des espaces limités qui ne nécessitent pas une mâchoire entière :

#### Modèles 625 & 1000

#### 2 dimensions de piston

Etanchéité par joint torique, construction simple pour des applications à contrôle de tension légère

#### Modèles TC

3 coefficients de garnitures de friction

Frein à ressort de rappel. Le frein est actionné par un diaphragme pour assurer le contrôle de tension ou répondre aux applications cycliques de faible puissance.

#### FREINS A PALET SIMPLE

Modèle	Numéro de référence	Facteur de couple (f) 6 bars	Poids d'expédition (Kg)
625 Brake*	837100	0,03	0,12
1000 Brake	837000	0,08	0,22
TC-L (LOCO)	835131	0,18	0,87
TC-S (Standard)	835132	0,31	0,87
TC-H (HICO)	835133	0,40	0,87

\*Le tuyau flexible 625 doit être commandé séparément, n° de référence 857000

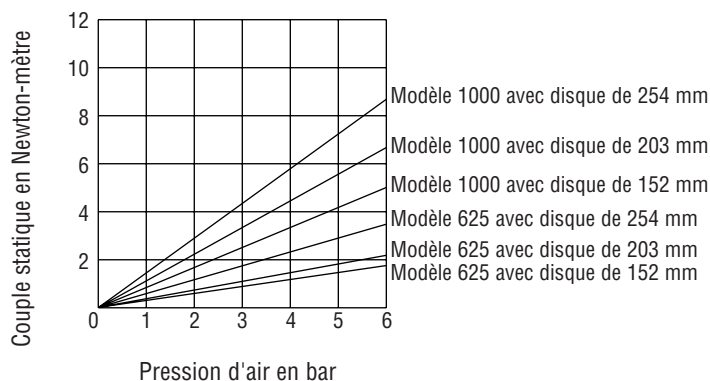
#### DIAMETRE DU DISQUE/PORTEE

Couple calculé (T) = fR (rayon effectif)

	152	203	254	305	356	406
Diamètre du disque (mm)	152	203	254	305	356	406
Rayon effectif (mm)	64	89	102	114	140	165

Note : Données arrondies au chiffre supérieur > 0,5, au chiffre inférieur < 0,5.

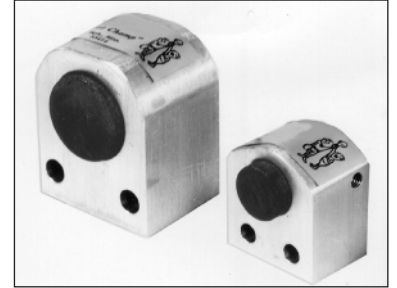
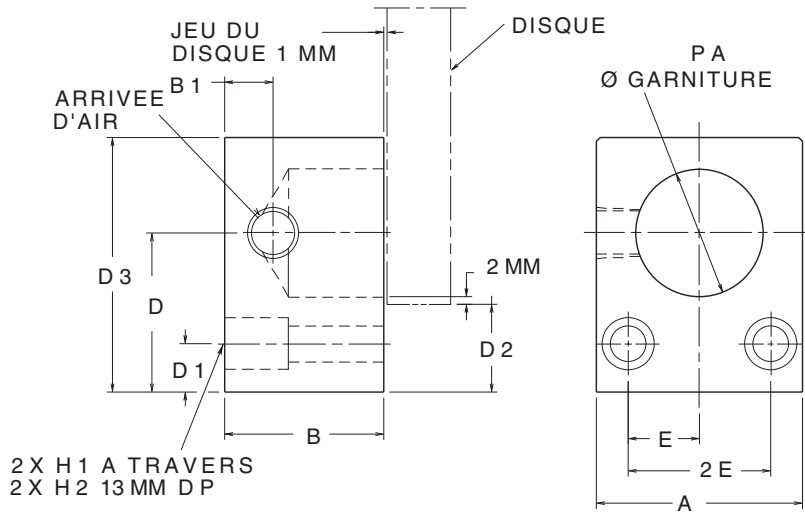
#### COUPLE EN FONCTION DE LA PRESSION D'AIR



NOTE : le couple dynamique représente environ 85% du couple statique

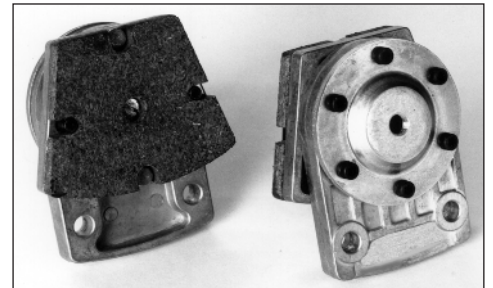
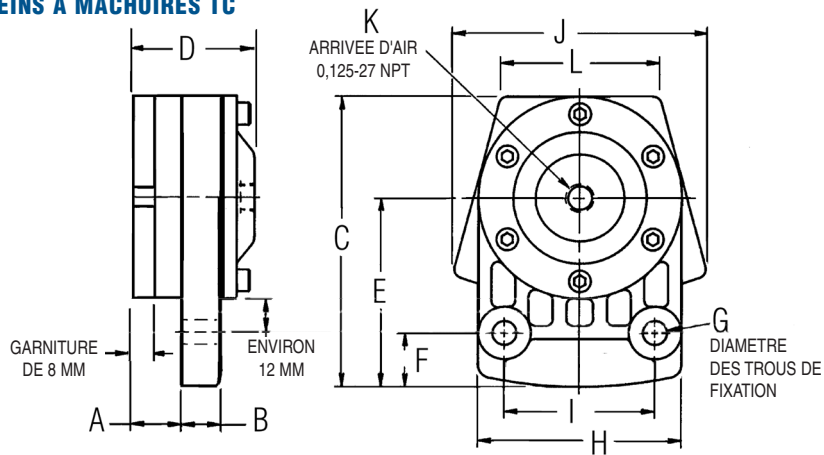
## FREINS A PALET SIMPLE - DIMENSIONS APPROXIMATIVES (MM)

### ► FREINS A MACHOIRES A PALET SIMPLE



MODELE	NUMERO DE REFERENCE	A	B	B1	D	D1	D2	D3	E	2E	H1	H2	PA	ARRIVEE D'AIR
625	837100	32	25	6	25	8	16	38	8	16	6	9	16	0,190-32 UNC
1000	837000	41	32	10	32	10	18	51	14	28	7	10	25	0,125-27 NPT

### ► FREINS A MACHOIRES TC



NUMERO DE REFERENCE	A	B	C	D	E	F	G	H	I	J	K	L
835131	14	18	105	43	49	20	9	73	54	92	0,125-27 NPT	57
835132	14	18	105	43	49	20	9	73	54	92	0,125-27 NPT	57
835133	14	18	105	43	49	20	9	73	54	92	0,125-27 NPT	57